

LE NOUVEAU XF L'Excellence à l'état pur.



XF 480

FT 4X2 Tracteur, Euro 5

MOTORISATIONS

XF 480 MX-13 (355 kW / 483 CV)

P.T.C.¹⁾

18 000 kg

Poids max. AV 8000 kg

Poids max. AR 13 000 kg

P.T.R.¹⁾

40 000 kg

DAF

XF 480 FT 4X2 Tracteur, Euro 5

EXTÉRIEUR CABINE

- Space Cab avec pare-chocs en acier galvanisé, vitres teintées et lève-vitres électriques.
- Rétroviseurs principaux et rétroviseurs grand angle à chauffage électrique.

- Largeur de la cabine : 2 490 mm.
- Suspension de cabine : Pneumatique.
- Phares halogènes avec dispositif de réglage.
- Antévitreur frontale.

Système de verrouillage centralisé, 2 clés, 2 télécommandes; Feux antibrouillard,

EQUIPEMENTS AÉRODYNAMIQUES

- Déflecteur de pavillon réglable pour Space Cab.
- Déflecteurs latéraux.

COULEURS

- Teinte cabine Brilliant White H3279
- Rampe de phares et pare-chocs : Brilliant White
- Emmarchement inférieur Brilliant White, emmarchement cabine et aile Stone Grey
- Prise d'air, poignées de porte et caches de rétroviseur noirs
- Déflecteur de pavillon : Brilliant White
- Couleur de châssis gris.

INTÉRIEUR CABINE

- Garniture intérieure de cabine couleur Dark Sand
- Décoration intérieure de la cabine Piano Black
- Siège conducteur : Luxury Air
- Siège passager : Comfort Air
- Accoudoir du siège Conducteur et passager
- Couchette inférieure avec tiroir de 65 litres
- Couchette supérieure/porte-bagages
- Réfrigérateur 42 l avec poignée finition aluminium de luxe sous la couchette inférieure
- La commande de climatisation de cabine contrôle automatiquement la température de la cabine, la soufflerie, la distribution de l'air et la climatisation
- Chauffage auxiliaire de cabine eau-air 3,8 kW avec pompe à chaleur résiduelle
- Filtre à pollen; Trappe de pavillon, verre, commande électrique;
- Lèvevitres : électriques
- Alimentation des accessoires à la console de pavillon 12V/20A et 2x24V/15A
- Télécommande ECAS pour activer la hauteur de conduite standard, relever/abaisser l'essieu arrière et arrêter tout ajustement.

COMMUNICATION ET GESTION DE CONDUITE

- Tachygraphe mécanique
- Réglage de Limiteur de vitesse 85km/h; 90 km/h avec mode Eco désactivé
- Régulateur de vitesse
- Régulateur de vitesse adaptatif (ACC) comprend la fonction d'avertissement de collision en marche avant (FCW) et Système de freinage d'urgence avancé (AEBS)
- Radio/lecteur USB Système de haut-parleurs avec 2 haut-parleurs
- Assistant aux performances du chauffeur (DPA). Un programme interactif pour aider le chauffeur à adopter la conduite la plus économique possible.



SÛRETÉ ET SÉCURITÉ

- Système d'alerte de franchissement de ligne (LDWS)
- Contrôle de stabilité du véhicule (VSC)
- Antidémarrage moteur de base
- Signal sonore de recul avec interrupteur de dérivation
- Alarme de recul.

SUSPENSION ET ESSIEUX

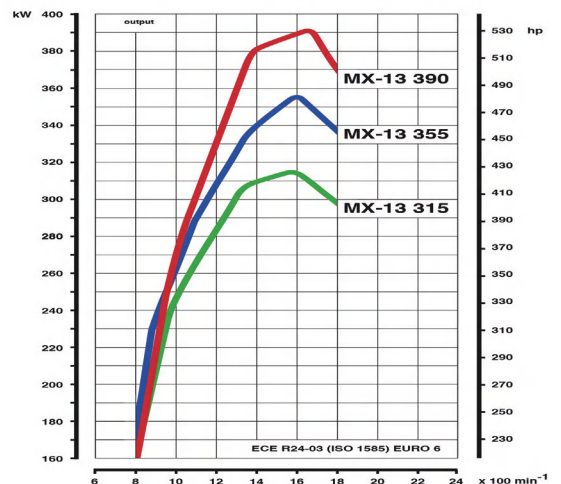
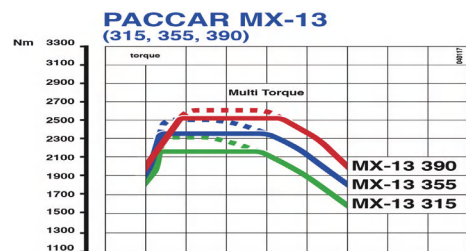
- Essieu Avant type 163N: 8,00 t, avec suspension parabolique avec amortisseurs et barre stabilisatrice
- Essieu Arrière type SR1344: 13,00 t, Suspension pneumatique réglable à commande électrique, 4 coussins d'air, amortisseurs et barre stabilisatrice
- Blocage mécanique de différentiel
- Version de la suspension arrière avec guide d'essieu Stabilink intégré et fonction stabilisateur.

ROUES ET PNEUMATIQUES

- Fournisseur Michelin.
- Essieu avant 1: 385/55R22.5, Type d'application braquage, longue distance
- Pont arrière 1: 315/70R22.5, Type d'application traction, longue distance
- Jantes acier, gris argenté
- Enjoliveurs de roues chromés DAF.

CHAÎNE CINÉMATIQUE

- Moteur MX-13, moteur diesel 6 cylindres multi-couple, 12,9 litres. Puissance de 355 kW (483 CV) à 1 600 tr/min. Couple maximal de 2 500 Nm à 900 - 1 125 tr/min.
- Valeurs d'émissions conformes à la norme Euro 5.
- Arrêt du ralenti moteur, après 5 minutes.
- Boîte de vitesses automatique, Traxon, 12 vitesses
- Rapports de Boite 16.69 - 1.00
- Logiciel de boîte de vitesses automatisée optimisée pour les applications de transport standard.
- Rapport pont AR 2.38
- Mode économique : Carburant Eco.
- Système anti-patinage (ASR).



1) PTC conforme aux documents d'inscription.

XF480

DAF

EQUIPEMENTS DE FREINAGE

- Système de freinage pneumatique double circuit à commande électronique (EBS)
- Commande de frein de stationnement avec position de test
- Contrôle des performances de freinage des freins de service;
- Freins à disque ventilé à l'avant et à l'arrière.
- ZF Intarder est un système de ralentisseur secondaire hydrodynamique intégré à la boîte de vitesses. Puissance de freinage maximale 500 kW
- Compresseur d'air à double cylindre avec sécheur chauffant et mode économique.

CHÂSSIS

- Empattement 3,80 m/porte-à-faux arr. 0,99 m
- Hauteur longerons 260 mm, épaisseur 7,0 mm. Renfort intérieur à l'avant
- Agencement standard des composants châssis
- Tuyau d'échappement horizontal, bas.
- Réservoir de carburant en aluminium de 845 + 590 litres avec marche intégrée, H 620 mm
- Garde-boue arrière thermoplastique composé de trois éléments
- Phare de travail blanc derrière la cabine
- Dispositif anti-projections sur les pare-bous
- Barre anti-encastrement AV (FUP)
- Réservoir d'AdBlue 90 litres sur garde-boue gauche
- Coffre batterie sur porte-à-faux arrière; Unité de feu arrière avec ampoules.

EQUIPEMENTS D'ATTELAGE

- Sellette d'attelage Jost JSK42C, fonte, hauteur 150 mm avec plaque de montage 40 mm
- Diamètre du pivot d'attelage 2 pouces, charge verticale maximale de 20 tonnes
- Sellette d'attelage KA dimensions 670 mm
- Branchement pneumatique remorque de type palmaire
- Branchement électrique remorque 24V x15 broches, câbles : 15>2x7 broches+EBS
- Coffre de rangement des connexions de remorque.

ALIMENTATION ÉLECTRIQUE

Alternateur 80 A, coffre batteries 2x 230 Ah

PTC ET PTR

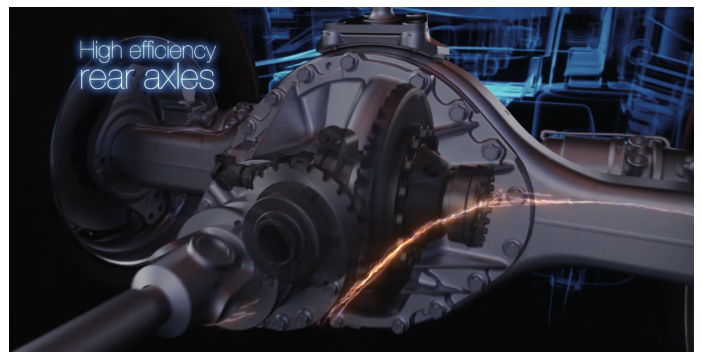
- Poids du châssis, PTC technique 20 500 kg max.
- Chaîne cinématique, PTR 44 000 kg max classe 2.
- Plaque d'identification standard

CONDITIONS D'UTILISATION

- Niveau sonore normal
- Température ambiante maximum 45 degrés.
- Préfiltre à carburant chauffé
- Filtre liquide de refroidissement
- Prise d'air haute, avec préfiltre cyclone
- Protection située derrière le radiateur pour empêcher la perturbation du ventilateur de refroidissement par la poussière.

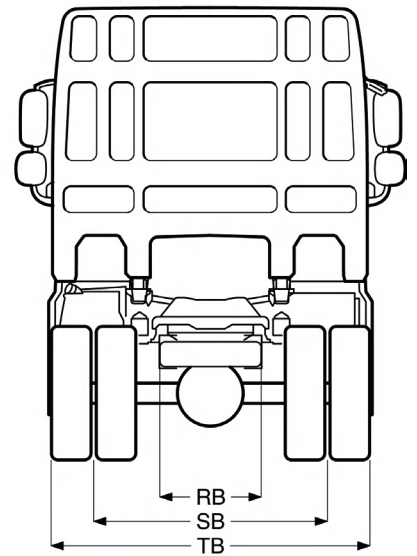
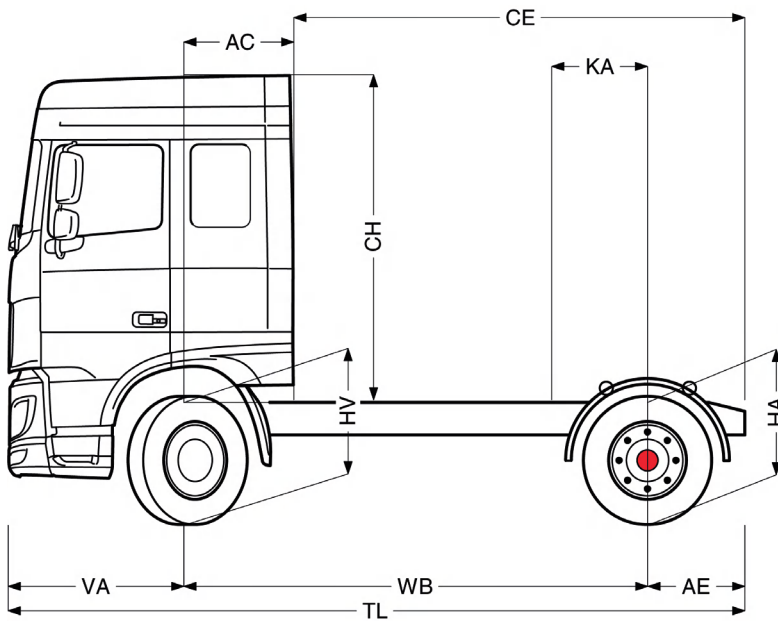
ASSISTANCE ET ENTRETIEN

- La garantie standard comprend la garantie du véhicule complet pendant 1 an et de la chaîne cinématique pendant la deuxième année.
- Service ITS.
- Intervalle d'entretien Heavy Duty standard.



XF480

DAF



Suspension Avant	Suspension à lames parabolique
Suspension Arrière	Suspension Pneumatique
Pneus Avant	385/55R22.5
Pneus Arrière	315/70R22.5

DIMENSIONS (mm)	
Empattement	3800
Potre-à-Faux Avant	1370
Porte-à-Faux Arrière	990
Langueur du Camion	6160

DIMENSIONS CARACTIRISTIQUES	
AC	880
HV	890
HA	950
CH	2560
CE	3910
KA	670
RB	790
SB	1820
TB	2480

Selon la configuration du véhicule, certaines options peuvent ne pas être disponibles. La disponibilité et les caractéristiques de ce véhicule peuvent différer en fonction de la configuration. Pour obtenir de plus amples informations, veuillez nous contacter. Les images et les illustrations techniques ne sont pas contractuelles et peuvent différer des spécifications standard. Informations sujettes à modification sans préavis.



CASABLANCA

Km 11, Route 111 (côtière) - Sidi Bernoussi
Tél. : +212 (0) 522 67 65 00
Fax : +212 (0) 522 67 65 05

AGADIR

Quartier industrielle Tassila - Route de marrakech
Tél. : +212 (0) 528 33 94 00 / +212 (0) 528 33 94 01
Fax : +212 (0) 528 33 94 08 / +212 (0) 528 33 94 09

TANGER

Zone logistique de la zone franche d'exportation de tanger, Lot 86A 18
Tél. : +212 (0) 539 40 16 55
+212 (0) 666 08 77 35