

# LE NOUVEAU CF L'Excellence à l'état pur.



## CF 480

FT 4X2 Tracteur, Euro 5  
Réducteur : Suspension à lames Parabolique

### MOTORISATIONS

CF 480 MX-13 (355 kW / 483 CV)

### P.T.C.<sup>1)</sup>

18 000 kg

Poids max. AV 8000 kg

Poids max. AR 13 000 kg

### P.T.R.<sup>1)</sup>

40 000 kg

**DAF**

# CF 480

## FT 4X2 Tracteur, Euro 5

Réducteur : Suspension à lames Parabolique

### EXTÉRIEUR CABINE

- Sleeper Cab avec pare-chocs en acier galvanisé, Largeur de la cabine 2 490mm.
- Vitres teintées et lève vitres électriques.
- Rétroviseurs principaux et rétroviseurs grand angle à chauffage électrique.
- Suspension mécanique de cabine 4 points avec amortisseurs intégrés.
- Phares halogènes à deux réflecteurs avec lentille en Lexan résistante aux chocs, avec dispositif de réglage
- Feux antibrouillard intégrés au pare-chocs
- Verrouillage centralisé avec fonction de contrôle des éclairages extérieurs

### EQUIPEMENTS AÉRODYNAMIQUES

- Déflecteur de pavillon réglable, large, pour Sleeper Cab.
- Déflecteurs latéraux.

### COULEURS

- Peinture cabine: H3279WHITE
- Couleur de la rampe de phares et du pare-chocs : Brilliant White.
- Emmarchement inférieur Brilliant White, emmarchement cabine et aile Stone Grey.
- Corps de rétroviseurs noirs.
- Déflecteur de pavillon coloré : Brilliant White.
- Couleur des extensions latérales : Brilliant White.
- Couleur de châssis gris.

### INTÉRIEUR CABINE

- Garniture intérieure de cabine couleur Dark Sand
- Décoration intérieure de la cabine Piano Black
- Siège conducteur : Confort Air, Siège passager : de base
- Accoudoir du siège Conducteur
- Couchette inférieure avec tiroir de 65 litres.
- Couchette supérieure/porte-bagages
- Réfrigérateur 42 l avec poignée finition aluminium de luxe sous lacouche inférieure
- Réglage automatique température/air conditionné
- Trappe de pavillon, verre, commande manuelle
- Lève-vitres : électriques
- Alimentation des accessoires à la console de pavillon 12V/20A et 2x 24V/15A

### COMMUNICATION ET GESTION DE CONDUITE

- Connecteur FMS universel
- Tachygraphe mécanique
- Réglage de Limiteur de vitesse 85km/h; 90 km/h avec mode Eco désactivé
- Radio/lecteur USB Système de haut-parleurs avec 2 haut-parleurs
- Régulateur de vitesse
- Assistant aux performances du conducteur

### SÛRETÉ ET SÉCURITÉ

- Système électronique de contrôle de la stabilité du véhicule (VSC)
- Signal sonore de recul avec interrupteur de dérivation
- Antidémarrage moteur basique.

### SUSPENSION ET ESSIEUX

- Essieu Avant type 167N : 8,00 t, avec suspension parabolique avec amortisseurs et barre stabilisatrice.
- Essieu Arrière avec moyeux réducteurs type HR1356: 13,00 t, Suspension à lames paraboliques avec amortisseurs et barre stabilisatrice;
- Blocage mécanique de différentiel.
- Hauteur de conduite de châssis unique, hauteur standard.

### ROUES ET PNEUMATIQUES

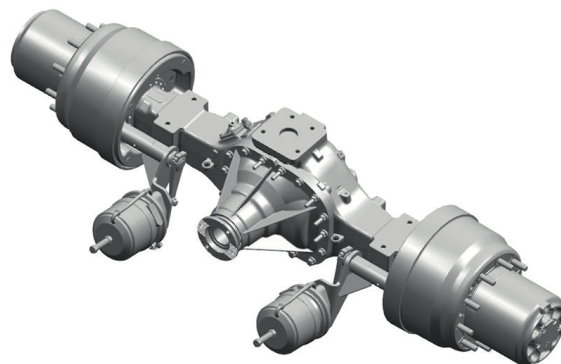
- Essieu avant : dimensions pneus 315/80R22.5.
- Essieu arrière : Dimensions pneus 315/80R22.5.
- Roue de secours : Dimensions pneus 315/80R22.5.
- Fournisseur Michelin.
- Jantes acier, gris argenté.

### CHAÎNE CINÉMATIQUE

- Moteur MX-13, moteur diesel 6 cylindres multi-couple, 12,9 litres.
- Puissance de 355 kW (483 CV) à 1 600 tr/min. Couple maximal de 2 500 Nm à 9001 - 125 tr/min.
- Valeurs d'émissions conformes à la norme Euro 5
- Arrêt du ralenti moteur, après 5 minutes de ralenti.
- Boîte de vitesses manuelle à entraînement direct, 16 vitesses
- Rapports Boite de vitesse: 13,80 - 0,84
- Rapport pont AR : 3,46
- Blocage de différentiel mécanique
- Mode économique: Performances Eco
- Système anti-patinage (ASR).

### EQUIPEMENTS DE FREINAGE

- Système de freinage: pneumatique double circuit à commande électronique (EBS)
- Freins à disque ventilé à l'avant et à l'arrière.
- Compresseur d'air à double cylindre avec sécheur.
- Contrôle des performances de freinage des freins de service.
- Commande de frein de stationnement avec position de test.
- ZF Intarder est un système de ralentisseur secondaire hydrodynamique intégré à la boîte de vitesses. Puissance de freinage maximale 500 kW.



1) PTC conforme aux documents d'inscription.

# CF 480

# DAF

## CHÂSSIS

- Empattement de 3,80 m/porte-à-faux arrière de 1,015 m.
- Hauteur des longerons 260 mm, épaisseur 7,0 mm. Renfort intérieur à l'avant.
- Agencement standard des composants châssis.
- Sortie d'échappement horizontale sur le côté de l'unité DPF/SCR via un diffuseur d'échappement bas.
- Réservoir de carburant en aluminium de 620 litres, H 620 mm.
- Garde-boue arrière thermoplastique composé de trois éléments.
- Phare de travail de couleur blanche derrière la cabine.
- Dispositif anti-projections sur les pare-bous.
- Barre anti-encastrement AV (FUP).
- Réservoir d'AdBlue 60 litres sur garde-boue gauche.
- Coffre pour batterie vertical du côté gauche et support de roue desecours du côté droit.
- Feu arrière avec ampoules.

## PRISE DE FORCE

- Commande PDF analogique sur la boîte de vitesses, sans prise de force sur la boîte de vitesses.

## EQUIPEMENTS D'ATTELAGE

- Sellette d'attelage Jost JSK37C fonte, hauteur 185 mm avec plaque de montage 40 mm; Diamètre du pivot d'attelage 2 pouces, charge verticale maximale de 20 tonnes.
- Branchement pneumatique remorque de type palmaire.
- Branchement électrique remorque.

## CONDITIONS D'UTILISATION

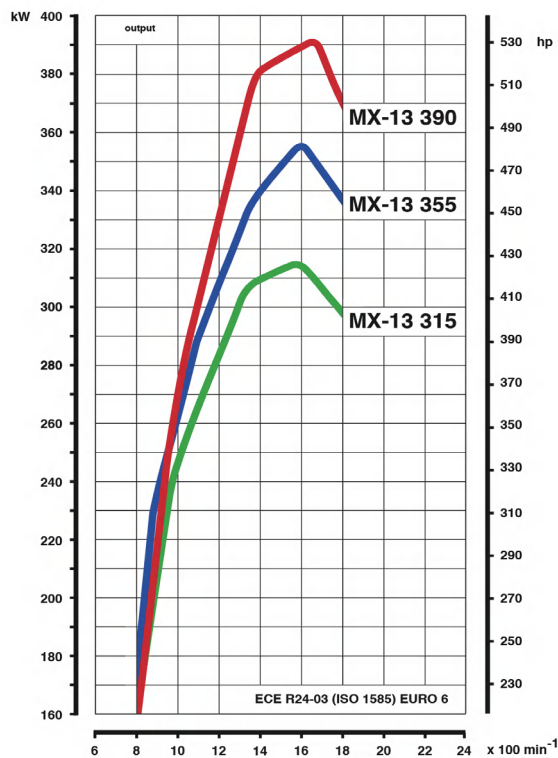
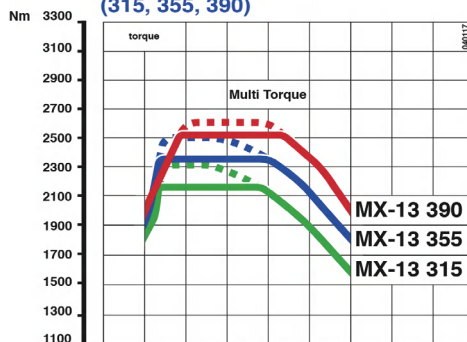
- Filtre liquide de refroidissement.
- Prise d'air avec pré-filtre cyclonique derrière la cabine.
- Préfiltre à carburant chauffé.
- Protection située derrière le radiateur pour empêcher la perturbation du ventilateur de refroidissement par la poussière.

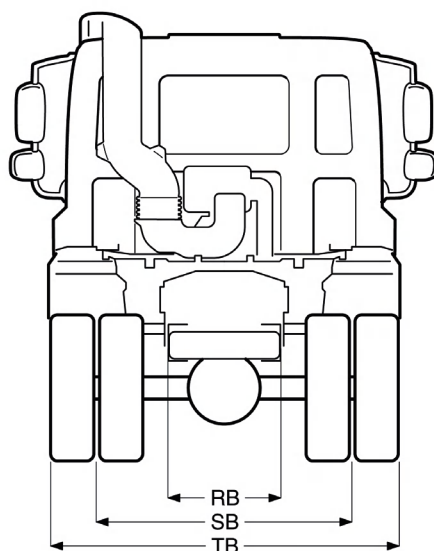
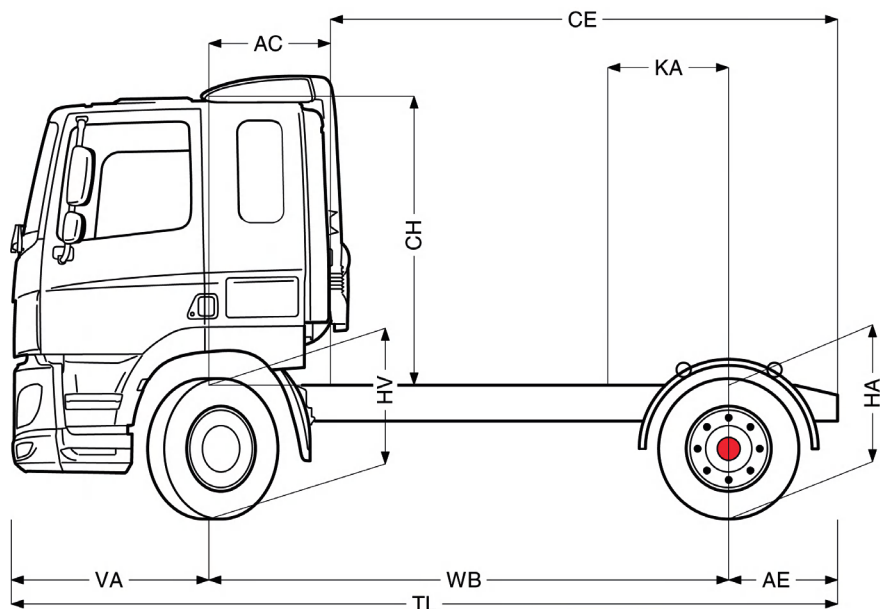
## ASSISTANCE ET ENTRETIEN

- La garantie standard comprend la garantie du véhicule complet pendant 1 an et de la transmission pendant la deuxième année.
- Intervalle d'entretien Heavy Duty standard.



### PACCAR MX-13 (315, 355, 390)





Suspension Avant	Suspension à lames parabolique
Suspension Arrière	Suspension à lames parabolique, HR1356
Pneus Avant	315/80R22.5
Pneus Arrière	315/80R22.5

DIMENSIONS (mm)	
Empattement	3800
Potre-à-Faux Avant	1370
Porte-à-Faux Arrière	1015
Langueur du Camion	6185

DIMENSIONS CARACTIRISTIQUES	
AC	820
HV	1079
HA	1144
CH	1990
CE	3970
KA	670
RB	790
SB	1820
TB	2480

Selon la configuration du véhicule, certaines options peuvent ne pas être disponibles. La disponibilité et les caractéristiques de ce véhicule peuvent différer en fonction de la configuration. Pour obtenir de plus amples informations, veuillez nous contacter. Les images et les illustrations techniques ne sont pas contractuelles et peuvent différer des spécifications standard. Informations sujettes à modification sans préavis.



#### CASABLANCA

Km 11, Route 111 (côtère) - Sidi Bernoussi  
Tél. : +212 (0) 522 67 65 00  
Fax : +212 (0) 522 67 65 05

#### AGADIR

Quartier industrielle Tassila - Route de marrakech  
Tél. : +212 (0) 528 33 94 00 / +212 (0) 528 33 94 01  
Fax : +212 (0) 528 33 94 08 / +212 (0) 528 33 94 09

#### TANGER

Zone logistique de la zone franche  
d'exportation de tanger, Lot 86A 18  
Tél. : +212 (0) 539 40 16 55  
+212 (0) 666 08 77 35